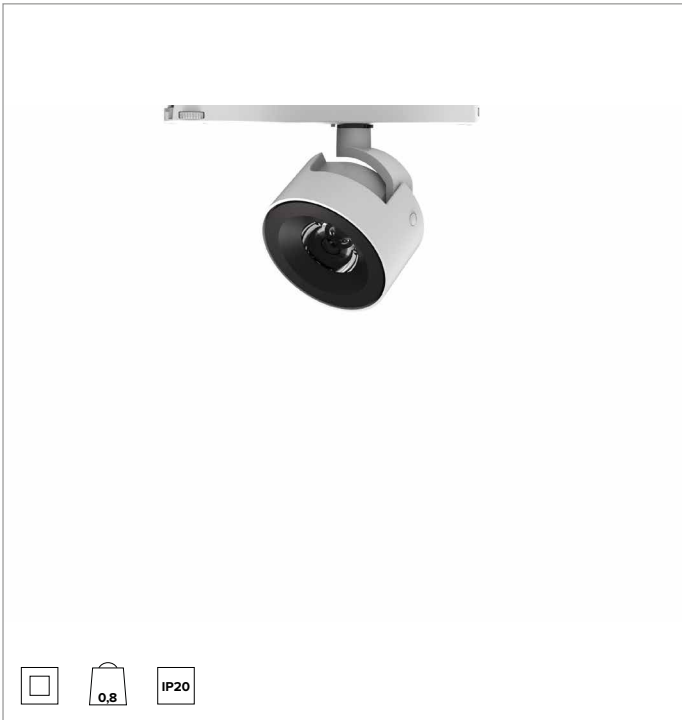
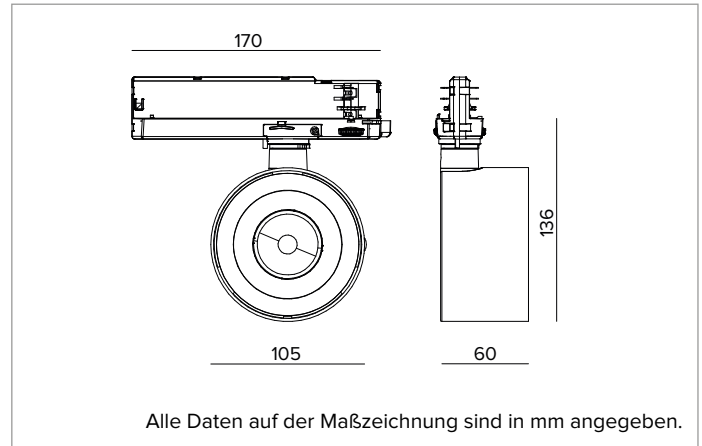


T041NSL930ELPW | ZENO 105

Professioneller ausrichtbarer LED-Strahler



		3000K	H(m)	D(m)	E _{max} (lx)	
		Ra90		10°		
		Fixture Power	11W	1	0.17	21923
		Source Flux	940lm	2	0.34	5481
		Fixture Flux	827lm	3	0.51	2436
		Efficacy	78lm/W	4	0.68	1370
TS1924	I _{max} =23323cd/klm	I _{max}	21923cd	5	0.85	877



LICHTQUELLE

Hocheffiziente COB-LED Ra90. Ra97 auf Anfrage
Die Energieeffizienzklasse des Produkts: F
Nennleistung: 9W
Nenn-Lichtstrom: 940lm
Farbwiedergabeindex: 90
Rf: 92
Rg: 101
Ähnliche Farbtemperatur: 3000K
Lebensdauer (L80/B10): >50000h tq +25°C

BELEUCHUNGSTECHNISCHE MERKMALE

Narrow Spot-Version mit TIR-Linsen aus optischem PMMA.
Optik: LINSE
Abstrahlwinkel: NSP
Optische Effizienz: 88%
Leuchten-Lichtstrom: 827lm
Lichtausbeute: 78lm/W
Fotobiologische Sicherheit: Risikogruppe 1 (RG 1 = geringes Risiko)

MECHANISCHE MERKMALE

Gehäuse aus lackiertem Druckguss-Aluminium. Ausrichtungsmöglichkeit des Gehäuses auf vertikaler Ebene von 0 bis -90° und horizontal um 355°, mit Arretierung der Ausrichtung.
Farbe und Oberfläche: Kreideweiß
Gewicht: 0,8Kg
Schutzart: IP20

ELEKTRISCHE MERKMALE

Elektronischer ON-OFF Treiber in den Adapter der Stromschiene integriert.
Leistungsaufnahme der Leuchte: 11W
Betriebsgerät: 220-240Vac 50/60Hz
Schutzklasse: SCHUTZKLASSE 2
Treiberart / Steuerung: ON-OFF
einschließlich Treiber: JA
Klasse F: JA
Umgebungstemperaturen: 0°C / +25°C

INSTALLATION

Montage auf Stromschiene. Erhältlich mit mechanischem und optischem Zubehör, installierbar mittels des Zusatzrings.

HINWEISE

Die 110-277Vac Version ist auf Anfrage erhältlich.

GARANTIE

5 Jahre.

HINWEISE

Leuchte für die Entsorgung/Recycling am Ende der Lebensdauer konzipiert. Austauschbare (nur LED) Lichtquelle durch einen Fachmann. Austauschbare Vorschaltgeräte durch einen Fachmann.

Aus Gründen der technologischen Entwicklung der elektronischen Bauteile unterliegen die aufgeführten Daten eventuellen Aktualisierungen. Daher muss bei der Bestellung eine Bestätigung angefordert werden.
 Der Lichtstrom und die elektrische Leistung weisen einen Toleranzbereich von +/-10% im Vergleich zum angezeigten Wert auf. Tq bei +25 °C auf (CIE 121).

Technische Änderungen vorbehalten.

Targetti Sankey S.r.l.
 Via Pratese, 164
 50145 Firenze - Italy
 Tel: +39 055 37911
 targetti.com
 targetti@targetti.com

CCIAA Firenze
 Share Capital:
 € 500.000,00
 VAT N. (IT):
 01537660480
 R.E.A: FI-275656

TARGETTI

T041NSL930ELPW | ZENO 105
Professioneller ausrichtbarer LED-Strahler

Zubehör

Filter



Art.-Nr.

1T6572

Lichtlanzen-Filter.
 Holographischer Filter aus PMMA
 Ermöglicht eine ovale Form des Lichtbündels; in Kombination mit den Spot-Optiken
 erscheint der Lichtlanzen-Effekt noch intensiver.
 Zu ergänzen mit Zubehör-Haltering.

Gitter



Farbe

Art.-Nr.

●

1T6573

Blendschutzgitter.
 Mit Bienenwaben-Struktur aus schwarz lackiertem Aluminium.
 Zu ergänzen mit Zubehör-Haltering.

Cut-off



Farbe

Art.-Nr.

●

1T6574

Abschirmung aus schwarz lackiertem Stahl.
 Zu ergänzen mit Zubehör-Haltering.



Farbe

Art.-Nr.

●

1T6575

Asymmetrische Abschirmung aus schwarz lackiertem Stahl.
 Zu ergänzen mit Zubehör-Haltering.

Blende



Farbe

Art.-Nr.

●

1T6576

Blendschutzklappen aus schwarz lackiertem Stahl.
 Zu ergänzen mit Zubehör-Haltering.

Zubehör-Haltering

Farbe

Art.-Nr.

●

1T6571

Zubehör-Haltering aus lackiertem Aluminium.

Befestigungsbügel



Farbe

Art.-Nr.

○

A058PW

●

A058DB

Verstärkungselement für Strahler mit Anschluss für die Stromschiene Eurostandard
 Plus.
 Hinweise zur Kompatibilität und Nutzung finden sich in den Montagehinweisen der
 Strahler.
 Für die Montage von Zeno 105 Strahlern an vertikalen Stromschiene.

Aus Gründen der technologischen Entwicklung der elektronischen Bauteile
 unterliegen die aufgeführten Daten eventuellen Aktualisierungen. Daher muss bei
 der Bestellung eine Bestätigung angefordert werden.
 Der Lichtstrom und die elektrische Leistung weisen einen Toleranzbereich von +/-10%
 im Vergleich zum angezeigten Wert auf. Tq bei +25 °C auf (CIE 121).

Technische Änderungen vorbehalten.

Targetti Sankey S.r.l.
 Via Pratese, 164
 50145 Firenze - Italy
 Tel: +39 055 37911
 targetti.com
 targetti@targetti.com

CCIAA Firenze
 Share Capital:
 € 500.000,00
 VAT N. (IT):
 01537660480
 R.E.A.: FI-275656

TARGETTI